



3

HIGH PERFORMANCE MACHINING CENTERS

www.anderson.com.tw

CNC 精密加工中心

SPECTRA / SPECTRUM

The next generation of CNC Processing Center

堅實的機械結構

鋼性的機體設計提供了最長的使用壽命及最高的負載能力，並且可將加工時的震動減到最低。

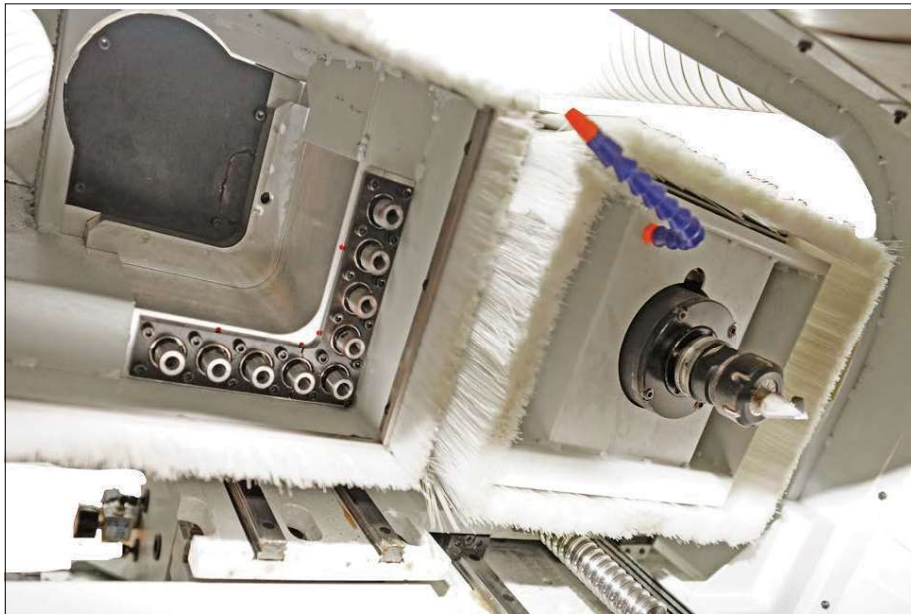
高精度的伺服馬達

X 及 Y 軸以齒排驅動，Z 軸則是以滾珠螺桿驅動。三軸皆搭配伺服馬達，提供機械最快的加減速功能以及最良好的精度。



SPECTRA / SPECTRUM

The next generation of CNC Processing Center



機身鑄件剛性結構配備真空室。SPECTRA/SPECTRUM 搭配的是恩德自製 SK-30，10HP 氣冷式加工主軸，最高轉速可達 18,000RPM，可輕易的對任何非金屬板材作高速切削。齒排及線軌皆使用台灣高精度產品。全系列配備高壓面板，堅固耐用。面板上縱橫交錯的溝槽，對於加工物件提供最佳的真空吸著效果。

刀長量測裝置 為直徑 100mm 之刀長測量面

Z axis 滾珠螺桿 直徑：32mm 測高：10mm

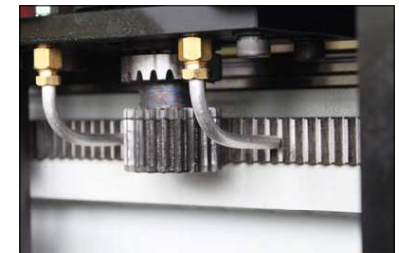
側邊基準桿裝置 協助板材定位

當加工過程需要用到數把不同的刀具時，SPECTRA 也提供自動換刀的功能，節省您的人力，並大幅提高工作效率。



機面自動換刀功能

當加工過程需要用到數把不同的刀具時，SPECTRA 也提供自動換刀的功能，節省您的人力，並大幅提高工作效率。

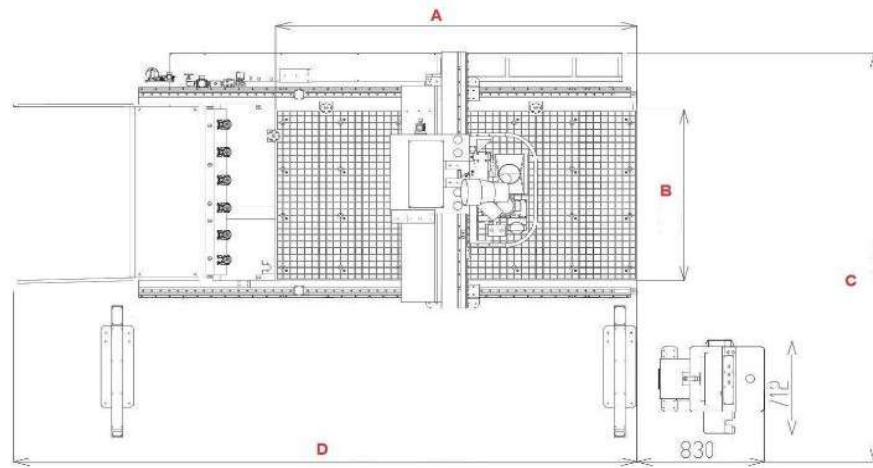


吹氣裝置

可隨時保持齒排之清潔

SPECTRA / SPECTRUM

加工範圍



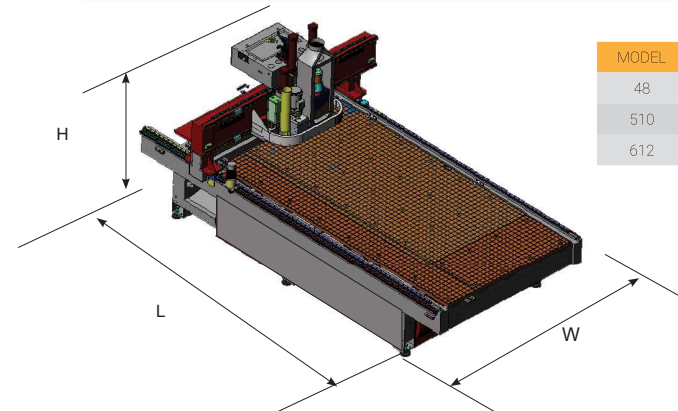
MODEL	A	B	C	D
SPECTRA 48 / SPECTRUM 48	2500	1300	2950	4300
SPECTRA 510 / SPECTRUM 510	3100	1600	3250	4900
SPECTRA 612 / SPECTRUM 612	3700	1900	3800	6000

Unit:mm

SPECTRA / SPECTRUM

技術規格

MODEL		SPECTRA 48 SPECTRUM 48	SPECTRA 510 SPECTRUM 510	SPECTRA 612 SPECTRUM 612
NO. VACUUM ZONES		1	2	2
TABLE SIZE		2650X1300mm	3100X1600mm	3700X1900mm
STROKE	X-AXIS	2,500mm	3,100mm	3,700mm
	Y-AXIS	1,600mm	1,900mm	2,200mm
	Z-AXIS	200mm	200mm	200mm
DRIVEN SYSTEM	X	RACK & PINION		
	Y	RACK & PINION		
	Z	BALLSCREW		
RAPID TRAVERSE	X	60 M/Min		
	Y	60 M/Min		
	Z	20 M/Min		
ROUTER SPINDLE	TYPE	SK-30 /HSK-63F		
	POWER	10 HP		
	RPM	1,000 - 18,000 RPM		
SHANK DIAMETER	FOR ROUTER BIT	MAX @ 25mm		
AUTOMATIC PICK-UP STATION	ROTATION SPEED	6 POSITIONS	8 POSITIONS	8 POSITIONS
LINE BORING UNIT		V6 IN LINE/5 x 5 VERTICAL DRILLING		
NC CONTROLLER		SYNTEC / FANUC		
WEIGHT		3,000 KGS	3,500 KGS	4,000 KGS
VACUUM PUMP 250 CBM/HR		1	1	2
DUST EXTRACTION FOR SPINDLE		STANDARD		
LIGHT BARRIERS		3 sets		
POP UP PIN		3		
TOUCH OFF DEVICE		STANDARD		
SAFETY HOOD FOR SPINDLE		STANDARD		
APPLICATION SOFTWARE		CAM PRO HYBRID NEST		
PUSHER		STANDARD		
WARRANTY		12 MONTHS		



MODEL	L	W	H
48	3600	2700	2500
510	4500	3600	2500
612	5500	4000	2500

Unit:mm



恩德科技股份有限公司
Anderson Industrial Corp.

總公司
11155 台北市士林區中山北路六段88號5樓
T +886-2-2837 6866 F +886-2-2832 1866

後龍工廠
35651 苗栗縣後龍鎮中華路1498號
T +886-37-726876 F +886-37-727727
service@anderson.com.tw